

- , (- , (0 , & 5 2 (/ (& 7 5 2 1 , & 6 & 2 / 7

- 6 7 + ' \$ 7 5 , \$ &

5 H Y \$

> dZ/ > , Z d Z^d/ XQOHVV RWKHUZLVH VSHFLILHG

6\PERO	7HVW &R	QGLWLRQ	4XDGUDQW	9DOXH
,7	9 9 5		0\$;	P\$
9*7		\$//	0\$;	9
9*	9 9 ⁵⁰ 7 _M 5/ N	\$//	0,1	9
/	,* ;7		0\$;	P\$
,+	,7 P\$		0\$;	P\$
G9 GW	99 *DWH 26HQ 7		0,1	9 V
G9 GW F	G, GW F \$ PV 7		0,1	9 V
WQ	,* P\$ \$, P\$ 5, P\$		7 < 3	V
W ₁	7 _M			

^d d/ , Z d Z/^d/ ^

6\PERO	3DUDPHWHU	9DOXH 0\$;	8QLW
970	70 \$ \$W V	7	
972	7KUHVKROG YROMDJH 7		
5	'\QDPLF UHVLVW DQFH 7		P
,50		7 _M	
,550	9 9 ⁵⁰ 9 9 ⁵⁵⁰	7 _M	

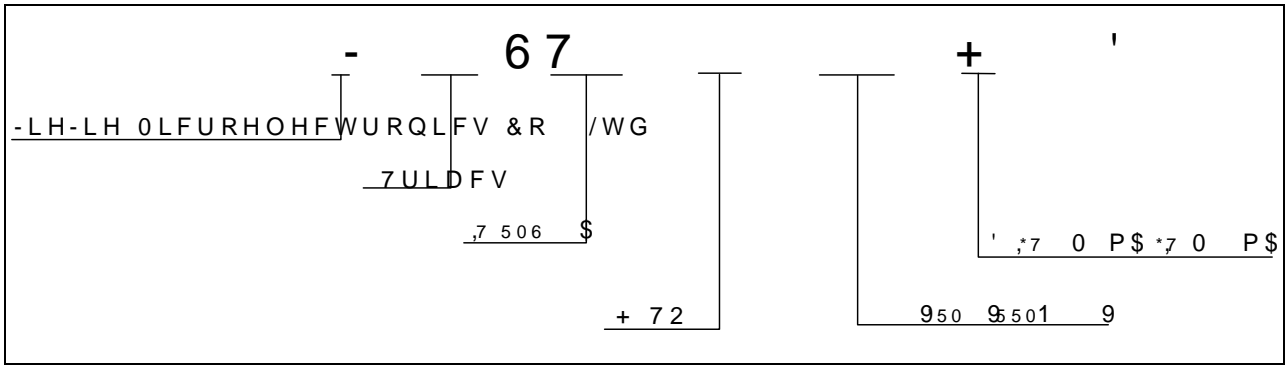
d, ZD > Z ^/^d E ^

6\PERO	3DUDPHWHU	9DOXH	8QLW
5 _{WK M}	F MXQFWLRQ WR FDVH \$&		:
5 _{WK M}	D MXQFWLRQ WR DPELHQW \$&		:

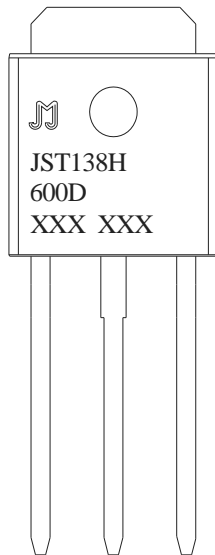
-67 + '

-LH-LH 0LFURHOHFWURQL

KZ Z/E' /E&KZD d/KE



D Z < /E'

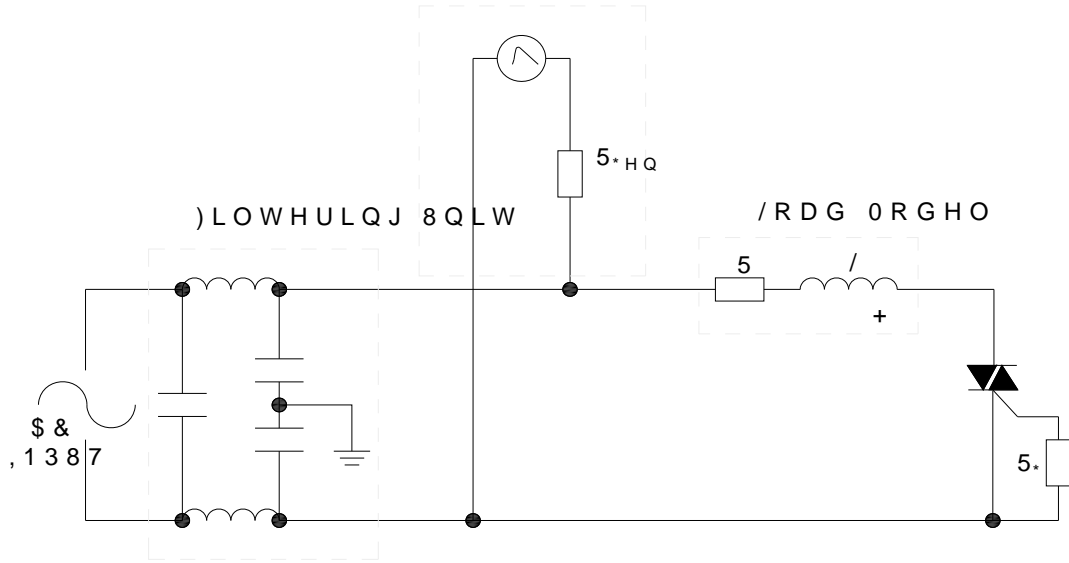


XXX XXX
 < HDU
 0RQWK

3URGXFWLRQ
&RGH

), * Ö7HVW FLUFXLW IRUHVLDQVXEWL YHRDQG WRD, Q& DUGV

, (& 6WDQGDUGV
6XUJH *HQHUDWRU
6 YROWDJH VXUJH
6 FXUUHQW VXUJH



> &KZD/E' E ^K> Z/E'

5HIHU WR WKH DSSOLFDWLRQ QRWH \$RUMPLED \7 KQVW UJK FKRLORHQ \$DIRND JH
-LH-DH} œ} o šœ}v] •

,QIRUPDWLRQ IXUQXPHQW LQ WKOLHGRHG WR EH DFFXUDWH
 -LDQJVV -LH-LH 0LFURHOHFWURQLFV & W\ I\UUGWDKHV XRIQW HQRX
 XVH ZLWKRXXW FRQFKGLHUBWPEBQURQ QRU XVH EHIRQG LW ,
 WKLV GRFXPHQWKDQVXZNLMAVR XWR QRKDLWHZ KDSD DQ DJRPHPH
 VLJQHG -LDQJVSOLHVLZILWRKPWKH DJUHHPHQW
 3URGXFWV DQG LQIRURDWKLRQ GRFXPHQW KDYH QR LQIULQJ
 -LDQJVV -LH-LH DVVXPHLOQR\URVSRQWIRQKHQJHLPJKWW RI WH
 SDUWLHV ZKLFK PDH XVVXROIW XFKPSWB BFWWRQDQK ILQGRFXPH
 VXSHUVHGHV DQG UHSODFHV DOO LQIRUPDWLRQ SUHYLRXV
 LV D UHJLVWHUHGDQJDXGLHDUN RUF-URHOWHFWURQLFV &
 &RS\ULJKW < -LDQJVRHHEMURQUEYK&RV U\HWGUSYHG